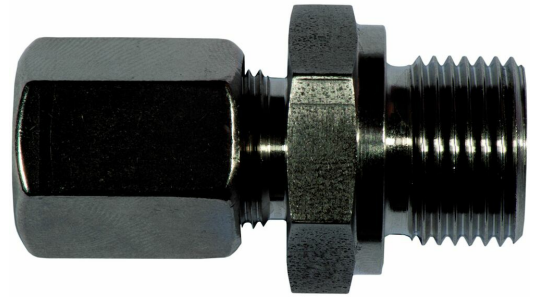


## SO 51124-OR - Union rett utv. gjenge med o-ring

### Beskrivelse

- Kobling rett med o-ring i FPM
- SS 316 Ti, 1.4571
- Finnes også med millimetergjenge



Med forbehold om konstruksjonsendringer og tekniske endringer. Kan endres uten varsel

**GPA Flowsystem A/S**

Regnbueveien 9

NO-1405 Langhus

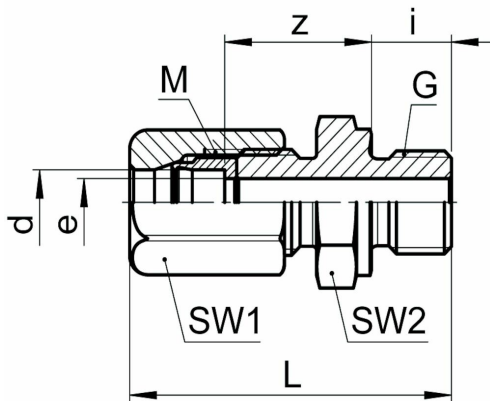
+47 (0)64-85 68 00

info@gpa.no

gpa.no

## SO 51124-OR - Union rett utv. gjenge med o-ring

### Teknisk spesifikasjon



Artikkelnr	d	G	bar	L	e	z	M	SW2	SW1
0581171060	4	1/8	200	30.5	3.5	14.5	10 x 1	14	12
0581171065	4	1/4	200	34	3.5	16	10 x 1	19	12
0581171082	5	1/8	200	30.5	4	14.5	10 x 1	14	12
0581171084	5	1/4	200	34	4	16	10 x 1	19	12
0581171100	6	1/8	200	30.5	4.5	14.5	10 x 1	14	12
0581171110	6	1/4	200	34	4.5	16	10 x 1	19	12
0581171160	8	1/8	200	32	4.5	15.5	12 x 1	14	14
0581171170	8	1/4	200	35.5	6.5	17	12 x 1	19	14
0581171180	8	3/8	160	38	6.5	19.5	12 x 1	22	14
0581171270	10	1/4	160	38.5	7	17	14 x 1	19	17
0581171280	10	3/8	160	40	8.5	18.5	14 x 1	22	17
0581171285	10	1/2	160	43.5	8.5	19	16 x 1	27	19

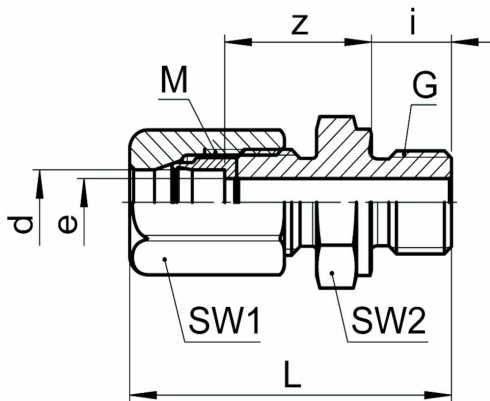
Med forbehold om konstruksjonsendringer og tekniske endringer. Kan endres uten varsel

### GPA Flowsystem A/S

Regnbueveien 9  
NO-1405 Langhus  
+47 (0)64-85 68 00  
info@gpa.no  
gpa.no

## SO 51124-OR - Union rett utv. gjenge med o-ring

### Teknisk spesifikasjon



Artikkelnr	d	G	bar	L	e	z	M	SW2	SW1
0581171390	12	3/8	160	40.5	10	18.5	16 x 1	22	19
0581171400	12	1/2	160	43	10	19	16 x 1	27	19
0581171504	14	1/2	100	47.5	12	21.5	20 x 1,5	27	24
0581171534	15	1/2	100	47.5	13	21.5	20 x 1,5	27	24
0581171566	16	1/2	100	49	13	21.5	24 x 1,5	27	30
0581171646	18	1/2	100	49	13	21.5	24 x 1,5	27	30
0581171648	18	3/4	64	53.5	16	22.5	28 x 1,5	32	32
0581171768	22	3/4	64	53.5	19	22.5	28 x 1,5	32	32
0581171850	28	1	64	62.5	24	30	36 x 2	41	41
0581171045	3.2	1/8	200	26.5	2.2	13.5	6 x 0.75	14	8
0581171135	6.35	1/8	200	30.5	4.5	14.5	10 x 1	14	12
0581171140	6.35	1/4	200	34	4.5	16	10 x 1	19	12

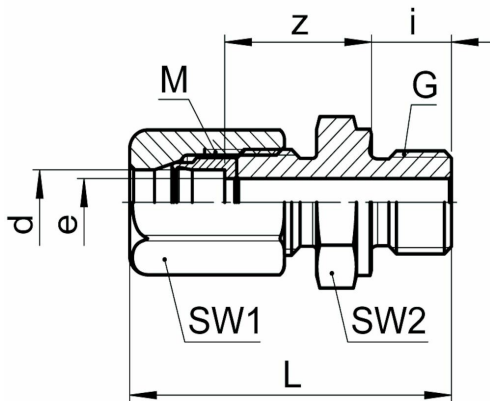
Med forbehold om konstruksjonsendringer og tekniske endringer. Kan endres uten varsel

#### GPA Flowsystem A/S

Regnbueveien 9  
NO-1405 Langhus  
+47 (0)64-85 68 00  
info@gpa.no  
gpa.no

## SO 51124-OR - Union rett utv. gjenge med o-ring

### Teknisk spesifikasjon



Artikkelnr	d	G	bar	L	e	z	M	SW2	SW1
0581171230	9.52	1/4	160	38.5	7	17	14 x 1	19	17
0581171235	9.52	3/8	160	40	8	18.5	14 x 1	22	17
0581171434	12.7	1/2	100	47.5	11	21.5	20 x 1,5	27	24
0581171474	13.5	1/2	100	47.5	12	21.5	20 x 1,5	27	24
0581171616	17.2	1/2	100	49	13	21.5	24 x 1,5	27	30
0581171738	21.3	3/4	64	53.5	19	22.5	28 x 1,5	32	32

Med forbehold om konstruksjonsendringer og tekniske endringer. Kan endres uten varsel

#### GPA Flowsystem A/S

Regnbueveien 9  
NO-1405 Langhus  
+47 (0)64-85 68 00  
info@gpa.no  
gpa.no